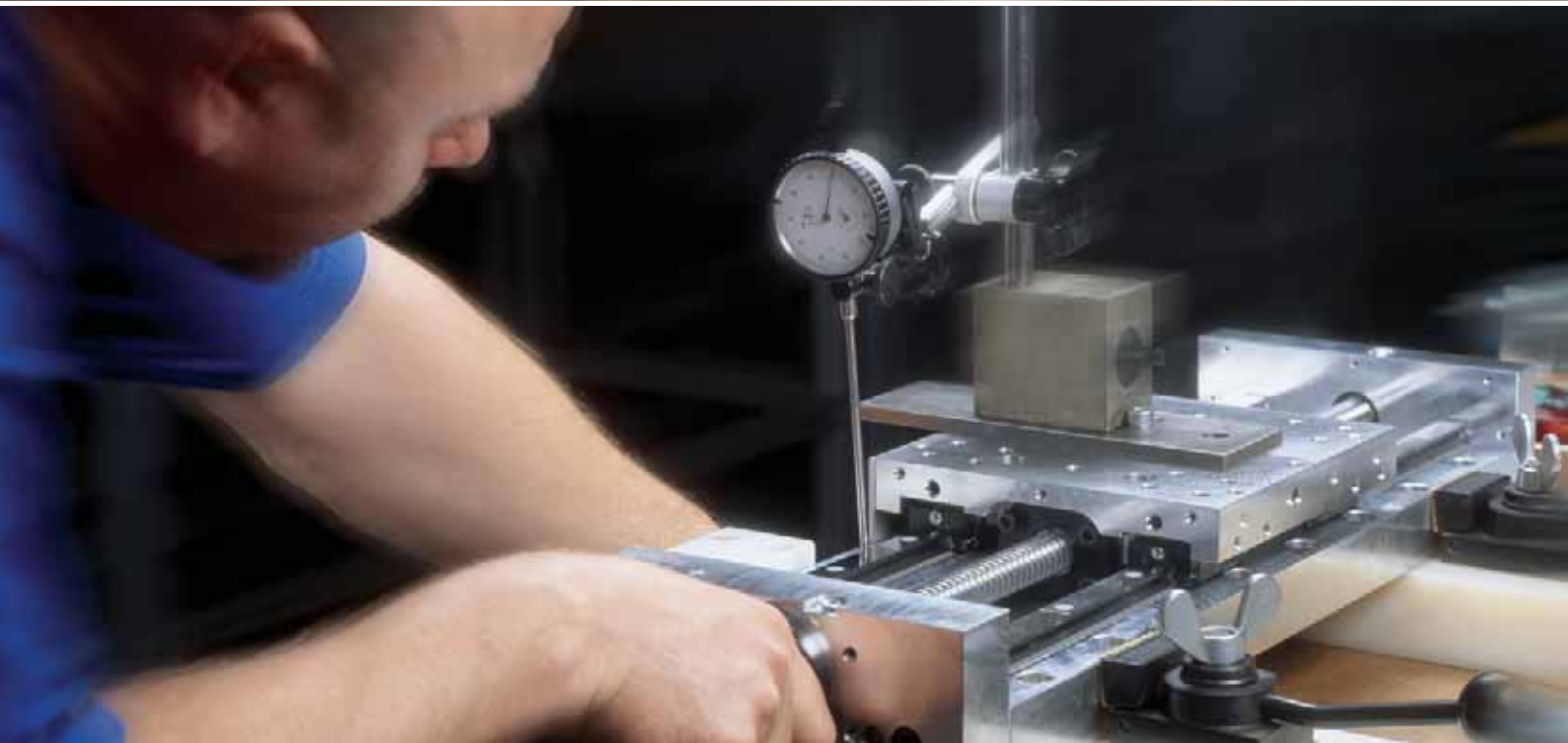
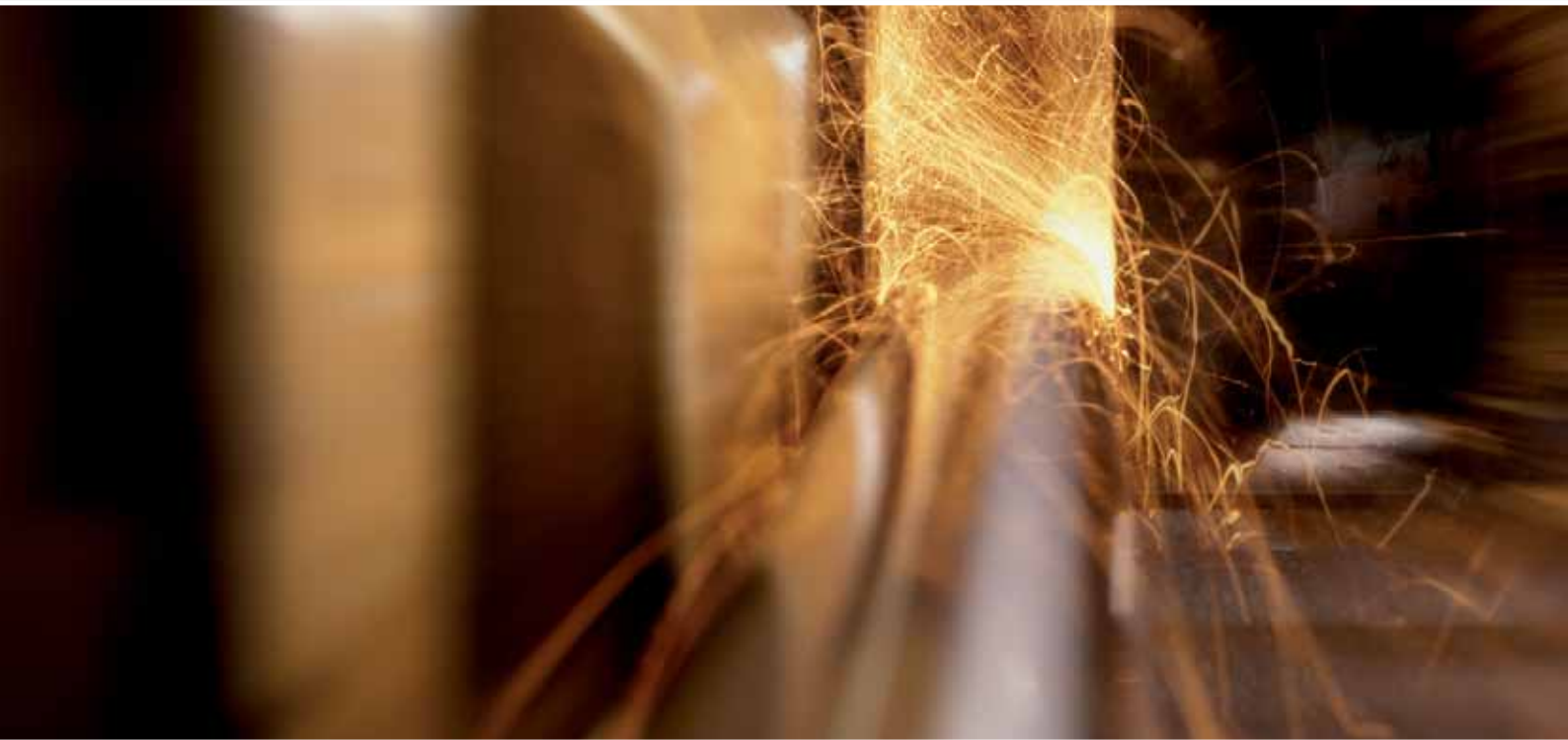


Техника для линейных перемещений INA

Надежность, качество и многообразие без границ



Техника для линейных перемещений INA. Продукты и системные решения со знанием дела

Группа компаний Schaeffler Group с марками INA, LuK и FAG известна во всем мире своими высококачественными изделиями в области подшипниковой техники, а также компонентами и системами для автомобильной промышленности. Уже более 50 лет линейные направляющие INA являются важной составляющей ассортимента продукции Schaeffler Group. На сегодняшний день ассортимент изделий Schaeffler Group для линейного перемещения является более чем исчерпывающим и самым полным в мире.

Производство INA локализовано в федеральной земле Саар, город Хомбург (Германия), и в городе Хагенау (Франция). Хомбург является также центром разработки, конструирования и сбыта техники для линейных перемещений всей Schaeffler Group. Современное производственное оборудование во всех цехах обеспечивает высокое качество и точность изготовления; все заводы сертифицированы и проходят регулярную аттестацию на соответствие высшим международным стандартам, таким как ISO/TS 16949 и ISO 9001.

Наш ассортимент представлен широким спектром изделий – от цилиндрических направляющих и подшипников линейного перемещения до профильных линейных направляющих и модулей линейного перемещения с электроприводом и сервоуправлением. Вся палета продукции устроена по модульному принципу. Из отдельных компонентов, как из строительных кубиков, мы вместе с клиентами разрабатываем технологичные и экономичные системные решения, подходящие для конкретного случая применения. Мы стремимся выступать не только в качестве поставщика изделий, но прежде всего как надежный партнер уже на стадии разработки конечных изделий.

Так, многие наши линейные направляющие сконструированы и выпускаются в соответствии со специальными требованиями клиентов.

Подразделение INA – Ваш надежный партнер в области технологичных решений для линейных перемещений



Технический центр и головной офис отдела линейной техники в городе Хомбург (Саар, Германия). С 1973 года отсюда происходит координация сбыта изделий Schaeffler Group для линейного перемещения по всему миру



Завод Schaeffler France / Technique Lineaire in Haguenau (Эльзас, Франция) – здесь с 1990 года производятся изделия INA для линейного перемещения

Линейные направляющие и модули линейного

Ассортимент, отвечающий любым потребностям.
Вы не пожелаете большего!





Профильные линейные направляющие

Линейные направляющие с циркуляцией роликов серии RUE-E представляют собой надежные профильные направляющие с высокой жесткостью и грузоподъемностью. Благодаря легкому ходу и высоким динамическим возможностям, а также широкому ассортименту дополнительных принадлежностей они являются идеальным решением для точного линейного перемещения при действии высокой нагрузки. Направляющие изготавливаются в русле уникальной концепции в двух основных исполнениях – с полным набором роликов и с сепаратором. Интегрированные депо для смазки и эффективная система уплотнений обеспечивают длительную работу с минимальными затратами на техническое обслуживание



Самая мощная направляющая с полным набором роликов обладает самыми высокими жесткостью и грузоподъемностью при высочайшей плавности хода, предлагается в размерных сериях от 25 до 100 включительно

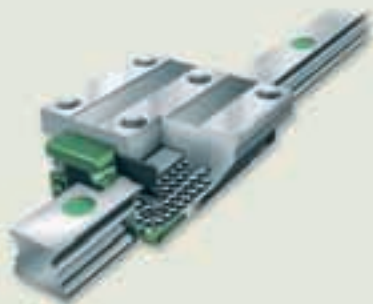


Малозумная длинная каретка обладает теми же преимуществами, что и направляющая с полным набором роликов, плюс разделение тел качения посредством сепаратора



Превосходное демпфирование: компактная гидростатическая линейная направляющая размерной серии 45 с интегрированным в каретку гидравлическим управлением; монтажные размеры как у стандартной профильной линейной направляющей качения

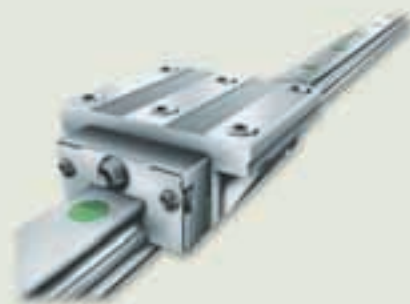
Четырехрядные линейные направляющие с циркуляцией шариков серии KUVЕ-B – классика линейной техники INA. Они производятся в стандартном исполнении с полным набором шариков – для высоких нагрузок. Другое исполнение, с сепараторными квадросвеньями, для бесшумного и высокодинамичного хода. Исполнение для экстремально высоких скоростей перемещения дополняет палету возможных вариантов. Благодаря специальным полостям рядом с дорожками качения, служащим в качестве резервуара для смазки, все исполнения направляющих во многих применениях практически не требуют обслуживания. Обширный ассортимент дополнительных принадлежностей замыкает целостность линейки исполнений



Классика надежности: линейные направляющие качения с полным набором шариков, размерные серии от 15 до 55 – высокая жесткость и точность, скорость перемещения каретки до 6 м/с – самое большое число вариантов каретки



Самая тихая направляющая: в одном продукте совмещены малозумность и высокая динамика – разделение тел качения сепараторными квадросвеньями, размерные серии от 15 до 55



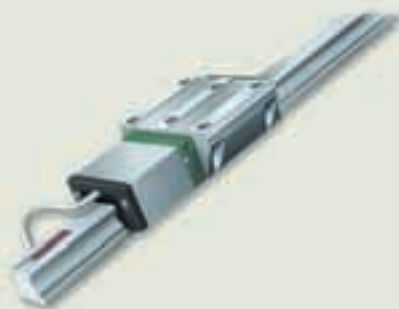
Исполнение для высоких скоростей: до 10 м/с со стандартными телами качения из стали, без применения гибридной технологии, ударопрочные и точные, в размерной серии 25

Дополнительные принадлежности для профильных линейных направляющих

Профильные направляющие INA изготовлены по модульному принципу. Таким образом, заказчик может сам составить оптимальную комбинацию: каретки с различной геометрией, интегральные рельсы с зубчатой рейкой, устройства торможения и блокировки движения, демпфирующие блоки, уплотнения различной конструкции, встраиваемые дозирующие устройства и устройства перманентной смазки, интегрированные измерительные системы, фронтальные части каретки из металла или пластика, а также многое другое. Специальные материалы, противоизносные и антикоррозионные покрытия завершают гамму исполнений



Наборы КИТ в качестве идеи модульного строения: ступенчатая система уплотнений и смазочных устройств профильных направляющих. Желаемая комплектация КИТ возможна как с завода, так для наращивания впоследствии



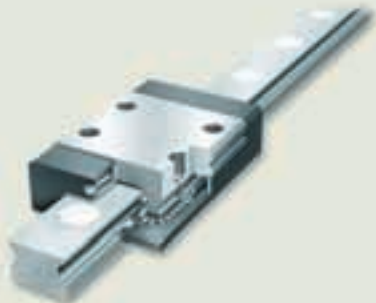
Для простоты манипулирования: интегрированная в каретку измерительная система с электронным блоком обработки результатов для шариковых направляющих с абсолютным цифровым или инкрементальным датчиком, размерные серии от 20 до 45



Безопасность для людей и станка: устройства торможения и блокировки движения, применяются для экстренного торможения в приводах с линейным двигателем – беззазорное прилегание тормозных колодок

Миниатюрные линейные направляющие

Миниатюрные линейные направляющие – это не уменьшенные копии крупных профильных направляющих. Миниатюрные направляющие сконструированы специально для самых малых монтажных пространств. Их преимущества: высокая жесткость, компактность, легкий ход, готовность к монтажу и (в зависимости от производственных условий) отсутствие необходимости в техническом обслуживании. Благодаря таким качествам, как точность и высокая динамика, их применение возможно в чистых помещениях, при производстве полупроводников, в медицинской технике, а также везде там, где результат зависит от быстрого позиционирования с высокой точностью повторяемости



Точность при самом малом монтажном пространстве: четырехрядные миниатюрные шариковые линейные направляющие – размерные серии 12 и 15 (двухрядные шариковые линейные направляющие – размерные серии 5–15)



Сверхлегкий ход: миниатюрная направляющая с цилиндрическими роликами для ограниченного хода (размерные серии от 7 до 15) опционально поставляется с принудительным контролем перемещения сепаратора



Надежное решение: направляющие с плоским сепаратором для различных тел качения (ролики / шарики / игольчатые ролики) – самая высокая грузоподъемность и жесткость при ограниченном ходе каретки

Цилиндрические направляющие

Цилиндрические линейные направляющие INA созданы по принципу конструктора: цилиндрические направляющие (валы), шарикоподшипники или подшипники скольжения для линейного перемещения. Дополнительные принадлежности (кронштейны и продольные опоры направляющих) комбинируются. Базовым элементом здесь являются **прецизионные цилиндрические направляющие (валы)** длиной до 6 м. Линейные центры INA, расположенные по всему миру, производят завершающую обработку цилиндрических направляющих или дорабатывают их по индивидуальному заказу клиента; направляющие проходят все ступени обработки, в том числе термообработку. Выгода для клиентов: возможность заказа малой партии и короткие сроки исполнения заказа



Направляющие точно по размеру, полые и сплошные из высококачественной стали (диаметр от 4 до 80 мм), стандартно изготавливаются с полем допуска h6 – с размерами по индивидуальному заказу клиента



Экономия монтажного пространства: компактная серия подшипников линейного перемещения со штампованным наружным кольцом – малая радиальная монтажная высота – размерные серии от 6 до 50



Экономия и долговечность: линейные шарикоподшипники легкой серии, размерные серии от 12 до 50, интегрированные смазочные полости, компенсация угловых перекосов до $\pm 30'$

Ассортимент шарикоподшипников для линейного перемещения обширен и многообразен. Он включает в себя как серию компактных подшипников со штампованным наружным кольцом для особо малого монтажного пространства, так и специальные конструктивные серии для самой высокой нагрузки. Выпускаются подшипники также с сегментным вырезом для цилиндрических направляющих на продольных опорах. Ассортимент дополняют подшипники скольжения Permagliding® для линейного перемещения: бесшумные, малообслуживаемые, устойчивые к высоким статическим и ударным нагрузкам



С высокой грузоподъемностью: шарикоподшипники линейного перемещения тяжелой серии обеспечивают эффективную компенсацию перекосов за счет четырех самоустанавливающихся сегментов – размерные серии от 12 до 50



Отличные ходовые качества: высокую жесткость цилиндрической направляющей на продольной опоре придают массивные шарикоподшипники линейного перемещения с закаленным прецизионным и обработанным шлифованием наружным кольцом



Опора направляющей: сборная прецизионная цилиндрическая направляющая на алюминиевом несущем профиле – широкая гамма возможных исполнений

Направляющие на ходовых роликах

Направляющие серии LF на ходовых роликах при всей простоте конструкции являются изделиями надежными, стойкими к влиянию загрязнений, уже многие десятилетия занимающими свою нишу во многих областях промышленности. Они обладают малозумным легким и плавным ходом каретки для скорости до 10 м/с. Эти свойства направляющей отвечают требованиям, имеющим место в системах для перемещения и позиционирования, поэтому такие направляющие с успехом применяются, если имеет место длинный ход каретки с низким сопротивлением перемещению. Модульное устройство по принципу строительных кубиков INA и здесь является преимуществом для потребителей направляющих



Малая масса и надежность: легкие направляющие на роликах для прямолинейных перемещений (скорость до 10 м/с) с низкими трудозатратами на обслуживание – экономичное решение



Высокая скорость движения по дуговой траектории: каретка с поворотными осями для прямых и дуговых рельсов – все преимущества стандартных линейных направляющих

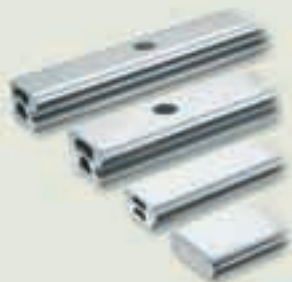


Профилированный фиксирующий ходовой ролик: двухрядный радиально-упорный шарикоподшипник с профилированным наружным кольцом не требует технического обслуживания

Посредством комбинирования элементов системы перемещения, таких как каретки, направляющие рельсы, ходовые ролики и точно выбранные дополнительные принадлежности, реализуема конструкция, в точности подходящая для конкретного применения. В ассортимент входят дуговые направляющие рельсы и специально сконструированная для этого каретка с поворотными осями. Поскольку реализуемы овалы или другие криволинейные формы рельсов, посредством комбинирования рельсов друг с другом с легкостью могут быть обеспечены и различные траектории движения



Профилированный плавающий ходовой ролик: игольчатый подшипник с профилированным наружным кольцом и внутренним кольцом, перемещаемым в осевом направлении, применяется вместе с направляющими рельсами



Обширный ассортимент сплошных или полых рельсов из алюминия с дорожками качения по прецизионным стальным валам, поставляются с крепежными отверстиями или без них



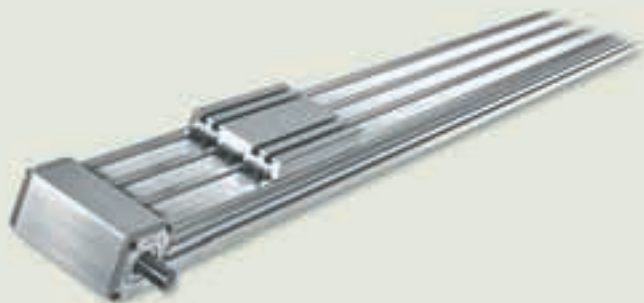
Быстрое и точное соединение: соединительный элемент облегчает монтаж составных направляющих рельсов – для прямолинейных и дуговых рельсов

Системы линейного перемещения с приводом

Транспортировка и позиционирование в процессах подачи и отвода являются приоритетными задачами для компактных интегральных **модулей линейного перемещения**. Как поставщик системных решений, мы предлагаем готовые к монтажу системы перемещения, включающие в себя двигатели, редукторы и блоки сервоуправления. Каждый конструктивный ряд обладает своими специфическими преимуществами. Хорошее знание рынка, тесное сотрудничество с клиентами на стадиях от разработки до пуска, а также гибкий подход в построении системного решения – благодаря этим факторам клиент всегда получает качественное решение своей задачи

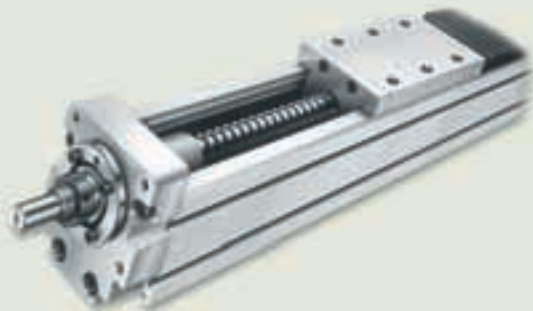


В миниатюре: модуль линейного перемещения на основе направляющей на роликовом ходу и зубчатого ремня – жесткая конструкция с пространственным алюминиевым профилем, большое количество дополнительных принадлежностей



Для высоких нагрузок: модуль линейного перемещения на основе профильных линейных направляющих и трех зубчатых ремней наилучшим образом пригоден для горизонтального и вертикального монтажа, большое количество дополнительных принадлежностей

Клиент может выбрать подходящее сочетание из ассортимента систем линейного перемещения (алюминиевые направляющие на ходовых роликах и цилиндрические направляющие, шариковые профильные линейные направляющие) и элементов привода (зубчатый ремень, ШВП или линейный двигатель). Имеются также специальные решения, такие как телескопический модуль линейного перемещения или фиксирующийся модуль линейного перемещения, а также модули линейного перемещения с двумя и более каретками. Столы линейного перемещения с приводом или без привода применяются, когда необходимо перемещать более значительные массы по одной или нескольким осям, а также для восприятия высоких опрокидывающих моментов



Точность позиционирования: модуль линейного перемещения на основе профильных линейных направляющих и интегрированной передачи «винт – гайка» – защита ходового винта кожухом, точность перемещения при средних и тяжелых нагрузках



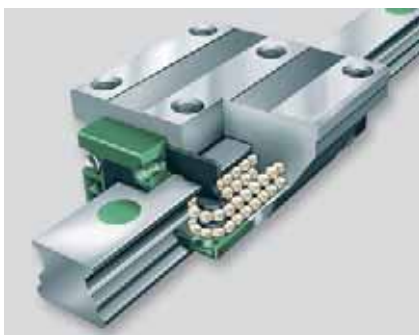
Двухкоординатный стол линейного перемещения самой высокой точности: на шарикоподшипниках линейного перемещения или на профильных линейных направляющих – с приводом или без привода, в том числе для применения в станках



ощие перемещения



Техника для линейных перемещений INA: полный цикл сервиса и системный подход



Современные материалы

Наилучшие характеристики подшипниковой опоры как для нормальных условий, так и для эффективной работы в тяжелых условиях достигаются при комбинировании специальных материалов.

- Профильные линейные направляющие с циркуляцией шариков из нержавеющей стали для применения во влажных средах, слабых кислотных, щелочных и солевых растворах
- Профильные линейные направляющие из амагнитной стали – с легким ходом для медицинской техники
- Гибридные подшипники линейного перемещения с керамическими телами качения: скорость и долговечность, стойкость к высоким температурам и малая нагрузка на смазочный материал, для применения в лабораториях
- Фронтальная часть каретки из специальной стали – надежность и стойкость к высоким температурам

Покрyтия

Для того чтобы наши стандартные детали надежно функционировали в экстремальных рабочих условиях, мы разработали серию защитных покрытий. Эти покрытия повышают износостойкость и стойкость к коррозии, улучшают приработку и замедляют процесс разрушения, если оно уже началось.

Выбор покрытия зависит от сферы применения и самого применения. В области линейных перемещений прежде всего мы используем покрытие Corrotect® из сплава цинка, которое защищает детали от коррозии, и тонкое хромовое покрытие Protect для защиты от износа

Сервис: цилиндрические направляющие в размер.

Существуют цилиндрические направляющие, которых не найти ни в одном из каталогов. Или клиенту нужно изготовить лишь небольшое количество в течение короткого времени...

Для всех подобных случаев идеальным решением является INA-Quick-Center, при помощи которого изготавливаются валы требуемого размера без минимального количества в заказе. И все это в течение короткого времени.

Спектр наших услуг:

- Отрезка, нарезание фасок, обработка торцов вала
- Термообработка
- Простейшие операции, такие как точение, фрезерование, шлифование, нарезание резьбы (радиальной и осевой)



Мир техники INA
от А до Я



Подъемно-транспортное
оборудование
Промышленные роботы
Пищевая
промышленность
Аэрокосмическая
промышленность
Медицинская техника
Монтажное
оборудование
и манипуляторы



Пневматика
Электронная
промышленность
Станкостроение
Рельсовый транспорт
Спортивные тренажеры
Текстильные машины
Упаковочное
оборудование
...

ООО «Шэффлер Руссланд»

Москва (Россия)

Телефон: +7 (495) 737-76-60

Факс: +7 (495) 737-76-53

info@schaefflerrussland.ru

www.schaefflerrussland.ru

Представительство в Санкт-Петербурге (Россия)

Телефон: +7 (812) 325-22-92, 572-15-79

Факс: +7 (812) 325-22-93

info@schaeffler.spb.ru

www.schaefflerrussland.ru

Представительство Schaeffler KG в Минске
(Республика Беларусь)

Телефон: +375 (17) 256-30-02

Факс: +375 (17) 256-30-04

fagminsk@mail.bn.by

Представительство Schaeffler KG в Киеве (Украина)

Телефон: +38 (044) 593-02-81

Факс: +38 (044) 593-02-83

info@schaeffler.kiev.ua

Schaeffler KG Buro Baltikum (Латвия)

Телефон: +371 706-37-95

Факс: +371 706-37-96

info.lv@schaeffler.com



Schaeffler KG

Industriestraße 1–3

91074 Herzogenaurach

Internet www.ina.de

E-Mail info@schaeffler.com

In Deutschland:

Telefon 0180 5003872

Telefax 0180 5003873

Aus anderen Ländern:

Telefon +49 9132 82-0

Telefax +49 9132 82-4950

Данная брошюра была тщательно составлена и проверена на наличие ошибок. Все же мы не несем ответственность за возможные опечатки или неполноту информации. Мы оставляем за собой право внесения изменений, обусловленных техническим прогрессом.

© Schaeffler KG. Сентябрь 2007
Перепечатка, в том числе частичная,
только с нашего согласия.